

# Endsektion Außenzahradpumpe Baugröße 2 XV-Serie

# EINPASS $\varnothing 36,5$

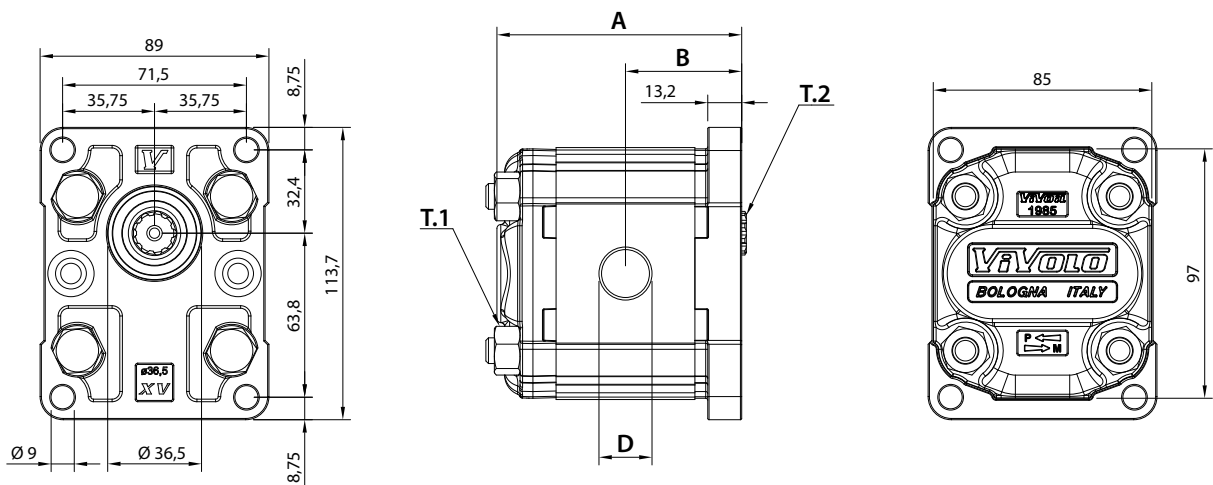


Anbauflansch: Alu  
Körper: Alu  
Enddeckel: Alu



Fördervolumen in ccm/U	Bestell-Nr.		Technische Daten				Dimensionen				Gewicht Kg
	linksdrehend	rechtsdrehend	Antriebswelle Arbeitsdruck P1 in bar	max. zulässiges Wellendrehmoment in Nm	Mindestdrehzahl in U/min	Spitzendrehzahl in U/min	A mm	B mm	D		
4,2	022-081-02250	022-081-02200	260	86,2	700	3500	87,2	41,7	G 1/2"	G 1/2"	2,2
6	022-081-02350	022-081-02300	260	86,2	700	3500	90,2	43,2	G 1/2"	G 1/2"	2,3
8,4	022-081-02450	022-081-02400	260	86,2	700	3500	94,2	45,2	G 1/2"	G 1/2"	2,4
10,8	022-081-02550	022-081-02500	260	86,2	700	3500	98,2	47,2	G 1/2"	G 1/2"	2,5
14,4	022-081-02650	022-081-02600	250	86,2	700	3500	104,2	50,2	G 3/4"	G 1/2"	2,7
16,8	022-081-02750	022-081-02700	230	86,2	700	3500	108,2	52,2	G 3/4"	G 1/2"	2,8
19,2	022-081-02850	022-081-02800	210	86,2	700	3000	112,2	54,2	G 3/4"	G 1/2"	2,9
22,8	022-081-02950	022-081-02900	200	86,2	700	3000	118,2	57,2	G 3/4"	G 1/2"	3,05
26,2	022-081-03050	022-081-03000	170	86,2	700	3000	122,2	59,2	G 1"	G 3/4"	3,15
30	022-081-03150	022-081-03100	160	86,2	700	2500	130,2	63,2	G 1"	G 3/4"	3,4
34,2	022-081-03250	022-081-03200	142	86,2	700	2500	137,2	66,7	G 1"	G 3/4"	3,6
39,6	022-081-03350	022-081-03300	123	86,2	700	2000	146,2	71,2	G 1"	G 3/4"	3,8

P1 begrenzt durch Antriebswelle / Pumpenkörper



T.1 = 54÷58.9 [Nm] - Anzugsmoment - Schrauben M10  
T.2 = 86,2 [Nm] - Antriebswelle max. zulässiges Wellendrehmoment



Die Inhalte der Seiten wurden mit größter Sorgfalt erstellt. Für die Richtigkeit, Vollständigkeit und Aktualität der Inhalte können wir jedoch keine Gewähr übernehmen. Nachdruck bzw. Kopie, auch auszugsweise, der Inhalte, Grafiken und Fotos ist ohne ausdrückliche Zustimmung der Geschäftsführung unzulässig. Die angegebenen technischen Daten und Abmessungen sind nicht bindend. Wir behalten uns das Recht vor, jederzeit und ohne Ankündigung, Änderungen vorzunehmen.